

## D Montageanleitung

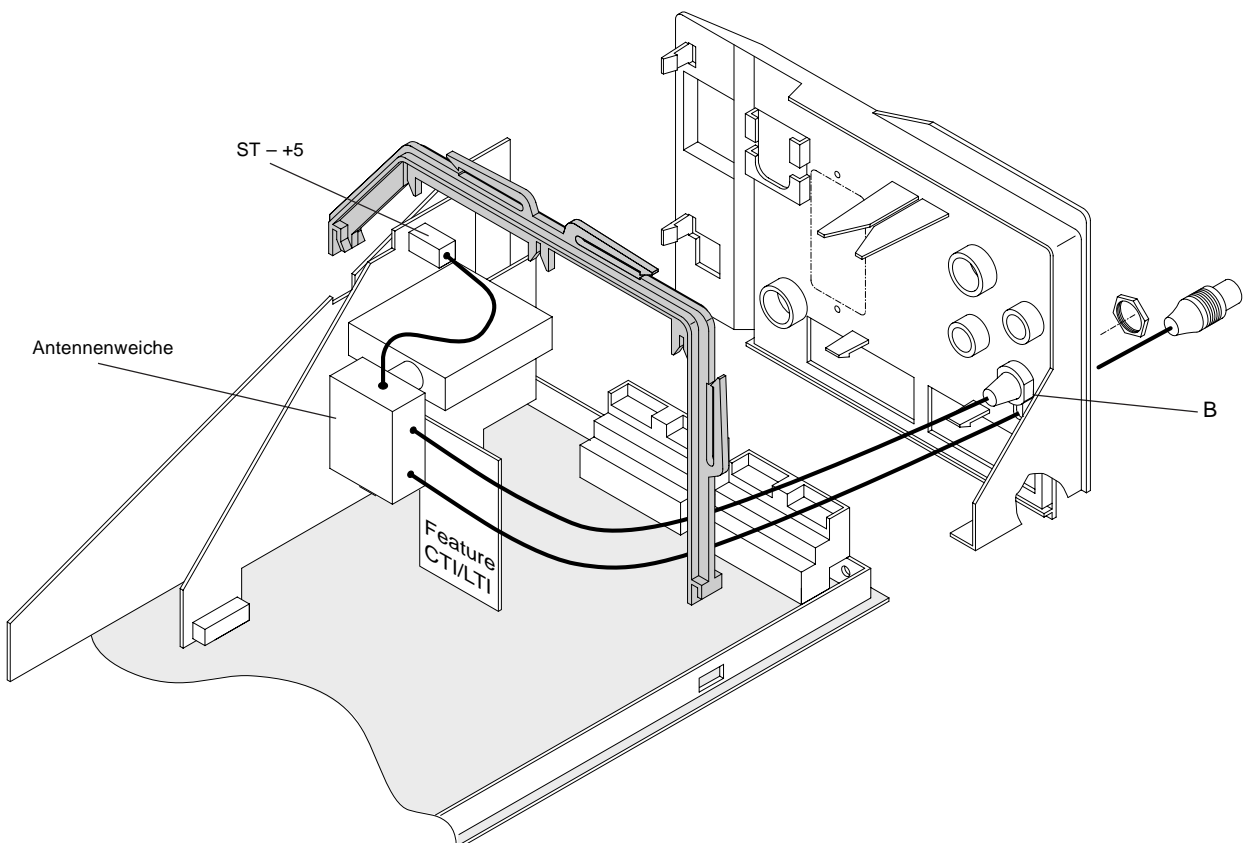
### Modul PIP 4 (mit PIP-Tuner)

Modul PIP 4, Best. Nr. **G.AD 9000** bestehend aus:

- PIP-Baustein, Sachnummer 29504-106.51
- Antennenweiche 29620-013.51
- Einbaumaterial

#### Montage:

- Netzstecker ziehen und Gerät öffnen.
- Beigepackte Antennenweiche auf den PIP-Tuner aufsetzen und die 2-polige grüne Leitung mit dem roten Steckerunterteil "ST +5" des PIP-Bausteins verbinden.
- Bausteinhalter aushängen (wenn vorhanden) und PIP-Baustein auf die vorgesehene Steckerleisten im Chassis "ST-PIP1 und ST-PIP2" stecken.
- 9-polige Steckerleitung (ST-PIP3) auf die Feature-Platte CTI/LTI (ST-PIP3) aufstecken.
- Den im Einbausatz enthaltenen (oder schon vorhandenen) Bausteinhalter wieder einrasten.
- Vorgestanzte Durchführung (B) aus der Abdeckung ausbrechen, schwarzes Kabel mit Antennenstecker durchschieben und auf den Tuner stecken (Kabel im Langloch verlegen).
- Schwarzes Kabel mit Antennenbuchse durch die Durchführung (B) in der Abdeckung schieben und mit der Sechskantmutter befestigen.
- Geräterückwand aufsetzen, Gerät anschließen und einschalten.
- Die PIP-Taste ruft das PIP-Bild auf. Mit den Tasten "AKT" und "←" können Sie die PIP-Größe und PIP-Position verändern.
- Für den PIP-Abgleich die Fernbedientaste "PIP" gedrückt halten und das Gerät mit dem Netzschalter einschalten. Mit den Tasten ▲ ▼ ▶ ◀ die vertikale und horizontale PIP-Position so einstellen, daß das Kleinbild nicht vom Bildschirmrand begrenzt wird. Einstellung mit der Taste "OK" speichern.



## **GB** Fitting Instructions

### **Module PIP 4** (with PIP Tuner)

Module PIP 4, Order No. **G.AD 9000** consisting of:

- PIP Module, Part No. 29504-106.51
- Antenna Splitter 29620-013.51
- Mounting Parts

#### **Assembly :**

- Disconnect the mains plug and open the TV receiver.
- Insert the Antenna Splitter included in the delivery into the PIP Tuner and connect the 2-core green lead with the red connector base "ST +5" on the PIP Module.
- Detach the module holder (as far as provided) and plug the PIP Module into the multipoint connectors "ST-PIP1 and ST-PIP2" provided for it on the chassis.
- Insert the 9-pin plug cord (ST-PIP3) into the Feature Board CTI/LTI (ST-PIP3).
- Lock in the module holder included in the fitting kit (or already provided).
- Break out the pre-punched hole (B) from the cover, lead the black cable with the antenna plug through this hole and plug it into the tuner (locate the cable in the elongated hole).
- Pass the black cable with the antenna socket through hole (B) in the cover and fasten it with the hexagon nut.
- Refit the rear of the cabinet, connect the TV receiver and switch it on.
- The PIP function can be called up by pressing the PIP button. The PIP position and size can be changed with the help of the "PIP" and "PIP" buttons.
- For adjusting the PIP, press and hold the "PIP" button on the remote control handset and switch the TV receiver on with the mains switch. With the ▲ ▼ ► ◀ buttons shift the PIP in the vertical and horizontal direction so that the small picture does not border on the edge of the screen. Store with "OK".

